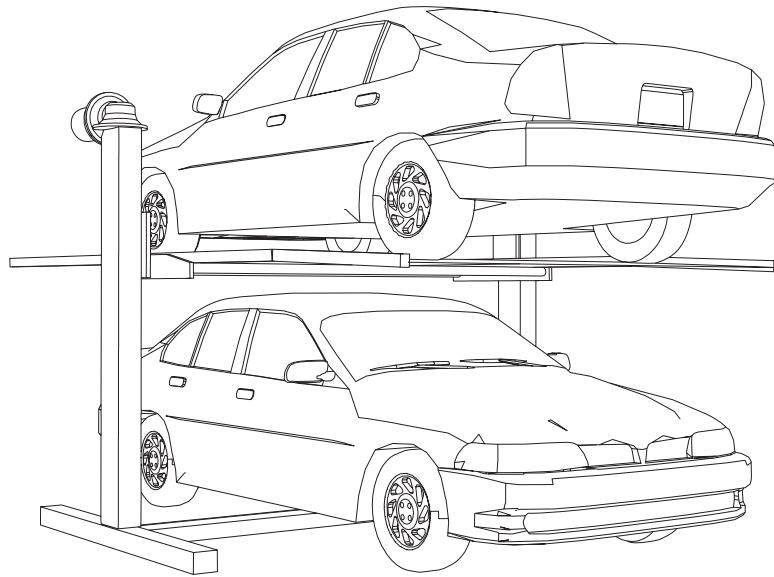




# avec un eleva vous soulevez le monde™ modèle **eleva classic™**



**eleva** présente sa gamme de produits et de systèmes pour le parking des voitures. Après une expérience vincennale dans le secteur, qui s'est affirmée dans les installations de levage à vis sans fin, **eleva** propose une nouvelle série de solutions pour les parages, afin de résoudre une vaste nombre de problématiques.

**eleva classic™**: c'est le système de parking pour ceux qui veulent avoir la certitude d'une installation à simple entretien, basé sur la simplicité du mécanisme à vis sans fin.

**eleva classic™** peut être monté et vérifié en trois heures; le système pratique d'adaptation aux dimensions du garage permet de juxtaposer partout deux voitures.

Afin de venir en aide à vos exigences de sécurité,

**eleva classic™** comprend une garantie de deux ans et demi et une police d'assurance. **eleva classic™**, de plus vous offre, sur demande, quelques accessoires, voir une télécommande, une plate-forme, une toile où ramasser les gouttes anticorrosion et, au cas de problèmes de copropriété, un compteur pour la consommation d'énergie électrique.

**eleva classic™** est homologué et possède la marque de garantie CE.

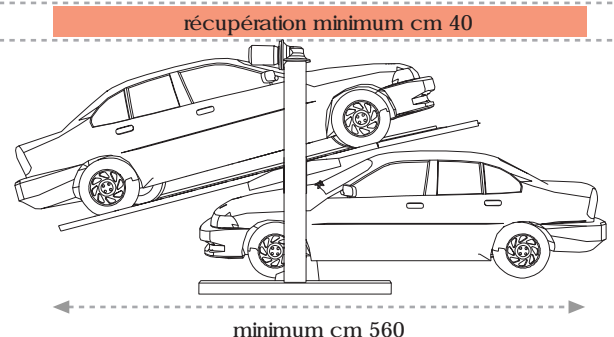
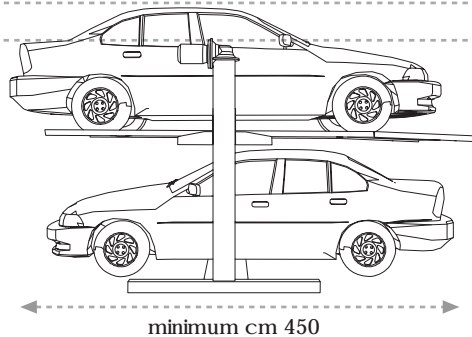
portée maximum: Kg 2000

moteur: 220 V monophasé ou 380 V triphasé

\*Dimensions requises du garage: largeur minimum cm 250, hauteur minimum cm 250, longueur minimum cm 450

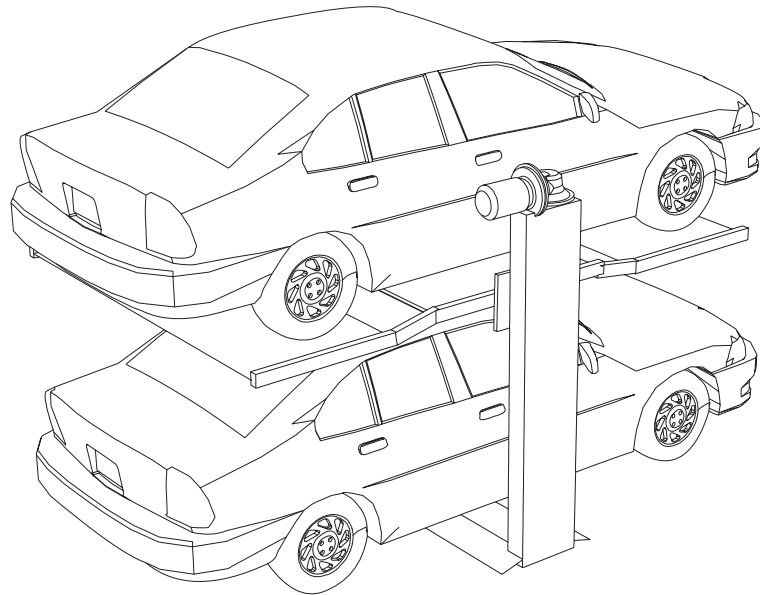
horizontal minimum cm 300

penché minimum cm 260





# avec un eleva vous soulevez le monde™ modèle **eleva space**™



**eleva** présente sa gamme de produits et de systèmes pour le parking des voitures. Après une expérience vincennale dans le secteur, qui s'est affermie dans les installations de levage à vis sans fin, **eleva** propose une nouvelle série de solutions pour les parkings, afin de résoudre une vaste gamme de problématiques.

**eleva space**™: c'est le système de parking pour ceux qui possèdent des garages à la largeur réduite. Grâce à la présence d'une seule colonne de soulèvement, Eleva space réduit ultérieurement la largeur opérationnelle nécessaire.

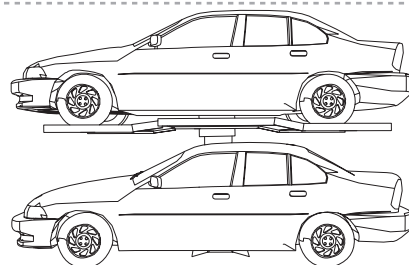
**eleva space**™ peut être monté et vérifié en quatre heures et permet de juxtaposer deux voitures dans n'importe quel garage, avec une hauteur moindre de cm 300.

Afin de venir en aide à vos exigences de sécurité, **eleva space**™ comprend une garantie de deux ans et demi et une police d'assurance. **eleva space**™, de plus vous offre, sur demande, quelques accessoires, voir une télécommande et, au cas de problèmes de copropriété, un compteur pour la consommation d'énergie électrique. **eleva space**™ est homologué et possède la marque de garantie CE.

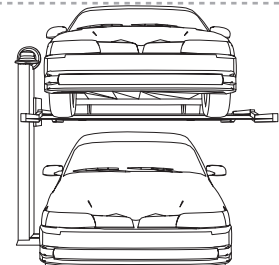
portée maximum: Kg 2000  
moteur: 220 V monophasé ou 380 V triphasé

\*Dimensions requises du garage: largeur minimum cm 240, hauteur minimum cm 290, longueur minimum cm 450

minimum cm 290



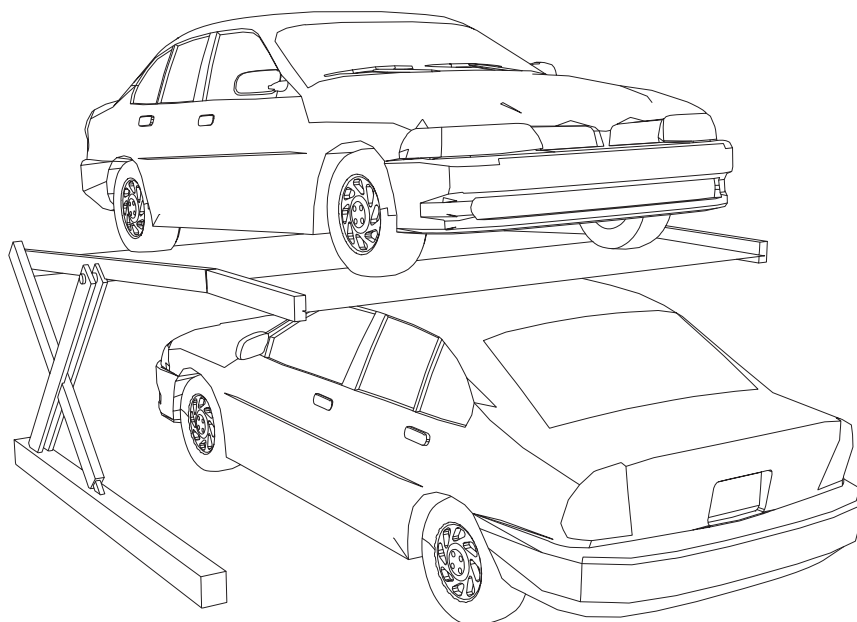
← minimum cm 450 →



← minimum cm 240 →



# avec un eleva vous souleverez le monde™ modèle **eleva avantgarde**™



**eleva** présente sa gamme de produits et de systèmes pour le parking des voitures. Après une expérience vincennale dans le secteur, qui s'est affirmée dans les installations de levage à vis sans fin, **eleva** propose une nouvelle série de solutions pour les parcages, afin de résoudre une vaste gamme de problématiques.

**eleva avantgarde**™: c'est le système de parking pour ceux qui considèrent essentielle la vitesse; il est basé sur un système hydraulique sophistiqué qui permet de soulever une voiture en moins de 30 secondes.

**eleva avantgarde**™ peut être monté et vérifié en quatre heures; le système pratique d'adaptation aux dimensions du garage permet de juxtaposer partout deux voitures.

Afin de venir en aide à vos exigences de sécurité, **eleva avantgarde**™ comprend une garantie de deux ans et demi et une police d'assurance. **eleva avantgarde**™, de plus vous offre, sur demande, quelques accessoires, voir une télécommande et, au cas de problèmes de copropriété, un compteur pour la consommation d'énergie électrique.

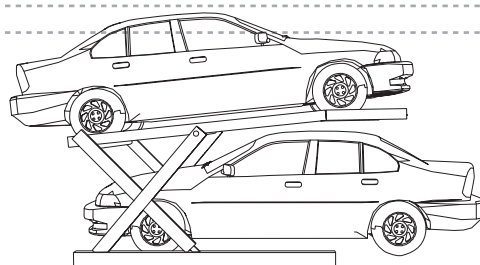
**eleva avantgarde**™ est homologué et possède la marque de garantie CE.

portée maximum: Kg 2000  
moteur: 220 V monophasé ou 380 V triphasé

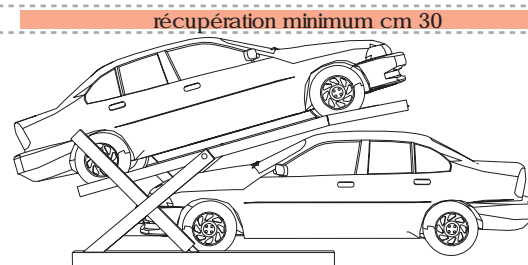
\*Dimensions requises du garage: largeur minimum cm 250, hauteur minimum cm 250, longueur minimum cm 450

horizontal minimum cm 300

penché minimum cm 260



minimum cm 450

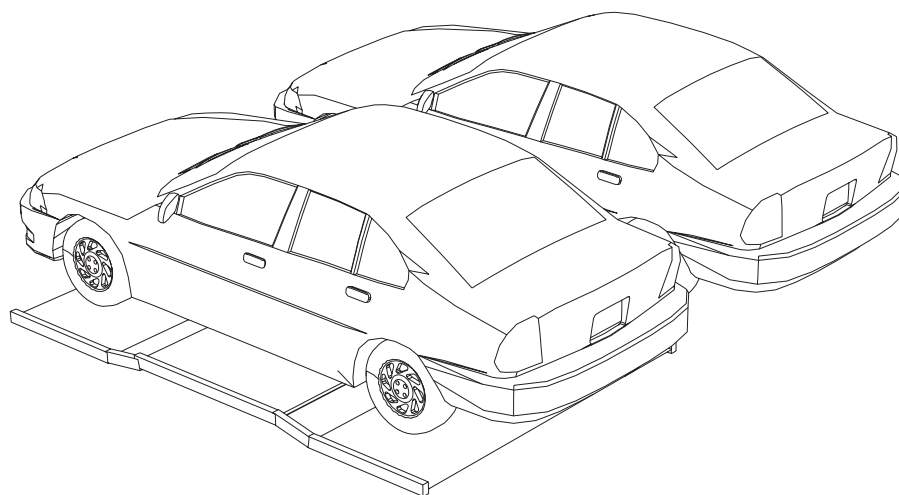


recupération minimum cm 30

minimum cm 540



# avec un eleva vous souleverez le monde™ modèle **eleva traslator**™



**eleva** présente sa gamme de produits et de systèmes pour le parking des voitures. Après une expérience vincennale dans le secteur, qui s'est affirmée dans les installations de levage à vis sans fin, **eleva** propose une nouvelle série de solutions pour les parages, afin de résoudre une vaste nombre de problématiques.

**eleva traslator**™: c'est le système de parking pour ceux qui possèdent un garage double et une seule entrée. En positionnant la voiture sur l'estrade avec un mouvement latéral (voir image 1) et en la déplaçant dans un espace normalement inaccessible, il sera possible d'insérer une deuxième voiture dans l'espace libre (voir image 2). **eleva traslator**™ peut être monté et vérifié en deux heures et il peut être entraîné à la main ou

mécaniquement.

Afin de venir en aide à vos exigences, **eleva traslator**™ comprend une garantie de deux ans et demi et une police d'assurance. **eleva traslator**™, de plus vous offre, sur demande, quelques accessoires, voir une télécommande, une plate-forme, une toile où ramasser les gouttes antiacide et, au cas de problèmes de copropriété, un compteur pour la consommation d'énergie électrique.

**eleva traslator**™ est homologué et possède la marque de garantie CE.

portée maximum: Kg 3000  
moteur: 220 V monophasé ou 380 V triphasé

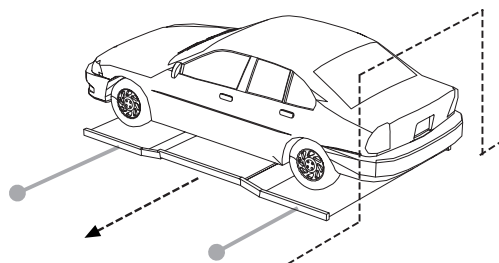


image 1

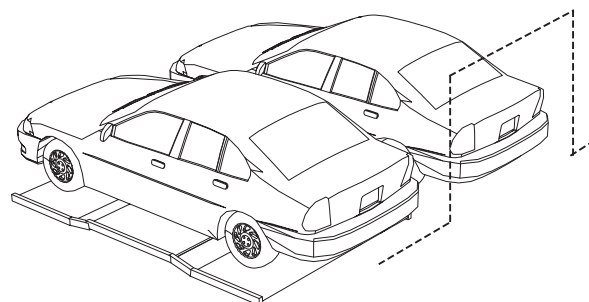


image 2